



58034



47343





58089



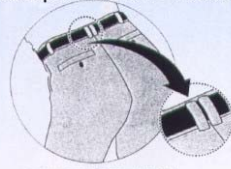
47559

Placche e griffe per PFAFF 418 / 918 (prod. FIT)

A752JGR 

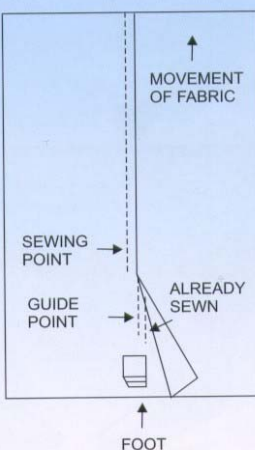
A761JGR 

Compensatore con guida appoggio regolabile per cuciture nascoste 1/16



CONCEALED SEAM FOR SKIRTS OF SLACKS

NEW

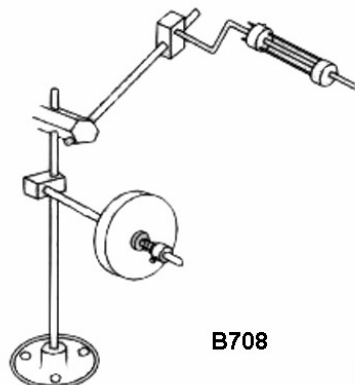
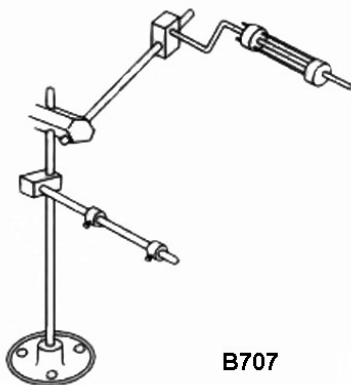




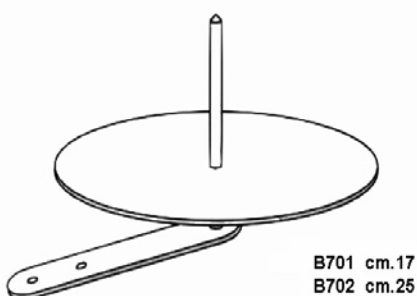
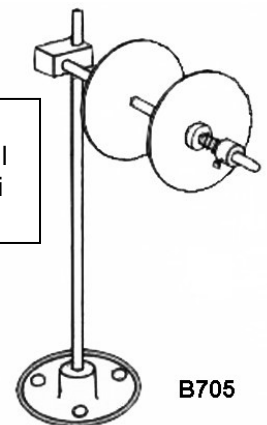
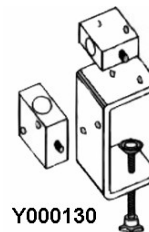
PULIMAK SP

art. A1091SP

smacchiatore per pelle
200ml.

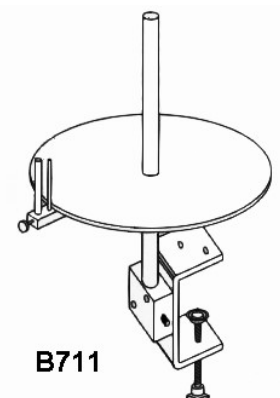


L'articolo **B705** sostituisce e annulla il portaspole **A964** fuori produzione



PORTAROTOLI (NAZIONALI)

Y000130 : Con questo attacco opzionale , è possibile l'applicazione a morsetto per tutti i modelli





Aggiornamenti Giugno 2009 - 4

Sappiamo bene che il mercato offre riflettori o punti luce di vario genere, anche la nostra offerta è molto ampia...ma vi sarà capitato di non poterne montare alcuno per questioni di spazio, o solo perchè vi serviva in un punto particolarmente scomodo della macchina; Curiosando tra le nuove produzioni dei nostri fornitori abbiamo trovato questo nuovo modello che forse farà al caso vostro.

Questo modello, (A974M/5) è piccolo, posizionabile ovunque, magnetico, collegato solo da un filo, ha **5 led da 1W** quindi molto luminoso ed economico, inoltre ha un prezzo molto contenuto.

provatelo.





Aggiornamenti Giugno 2009 - 3

Gessi evanescenti

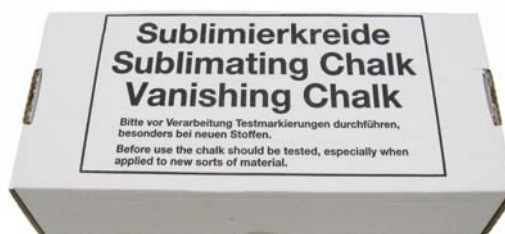
Desideriamo informarvi che i tradizionali gessi evanescenti bianchi nazionali in conf. da 50 pezzi (A2306) sono purtroppo usciti di produzione e non sono pertanto più fornibili.

Dopo una attenta ricerca abbiamo trovato un prodotto analogo di produzione tedesca , il prezzo è leggermente più elevato ma era l'unica alternativa di buona qualità.

Prendendo il posto del precedente, abbiamo lasciato inalterato il codice articolo che sarà sempre A2306.



vecchia confezione A2306



nuova confezione A2306

Vi ricordiamo che è sempre disponibile anche la conf. da 35 pezzi PUCK con fascetta gialla



A2306BIS